

LG Electronics, Inc. (borsa coreana: 06657.KS) è un'azienda leader a livello mondiale che da sempre promuove lo sviluppo tecnologico nel settore dei prodotti elettronici, informatici e di comunicazione. Il gruppo LG impiega attualmente oltre 93.000 dipendenti in 120 unità aziendali distribuite in tutto il mondo, e nel 2010 ha raggiunto un fatturato di 48,2 miliardi di dollari.

LG è tra i principali produttori di telefoni cellulari, televisori a schermo piatto, climatizzatori, lavabiancheria e frigoriferi. Azienda che guarda al futuro, LG lavora anche per mettere a punto e potenziare le tecnologie delle energie rinnovabili. La sua offerta comprende celle, moduli e soluzioni fotovoltaiche di alta qualità, realizzati nello stabilimento di produzione coreano.

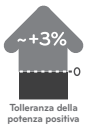
# LG Moduli fotovoltaici policristallini

LG230P1C-G2 / LG225P1C-G2 / LG220P1C-G2



## Tecnologia fotovoltaica LG

Anni di intense ed approfondite attività di ricerca e sviluppo hanno portato LG a sviluppare una cella fotovoltaica all'avanguardia ed affidabile.



Tolleranza della potenza positiva

## Tolleranza della potenza positiva

I moduli fotovoltaici LG hanno un'affidabile garanzia di qualità e una tolleranza della potenza esclusivamente positiva a partire dallo 0%.



## Eccellente carico meccanico

I moduli fotovoltaici LG tollerano un carico massimo di 5400 Pa, sono leggeri e fanno uso del vetro, un materiale sottile e duraturo.



## Telaio speciale

I moduli fotovoltaici LG presentano una speciale struttura che permette loro di lasciar scorrere l'acqua con qualsiasi inclinazione.



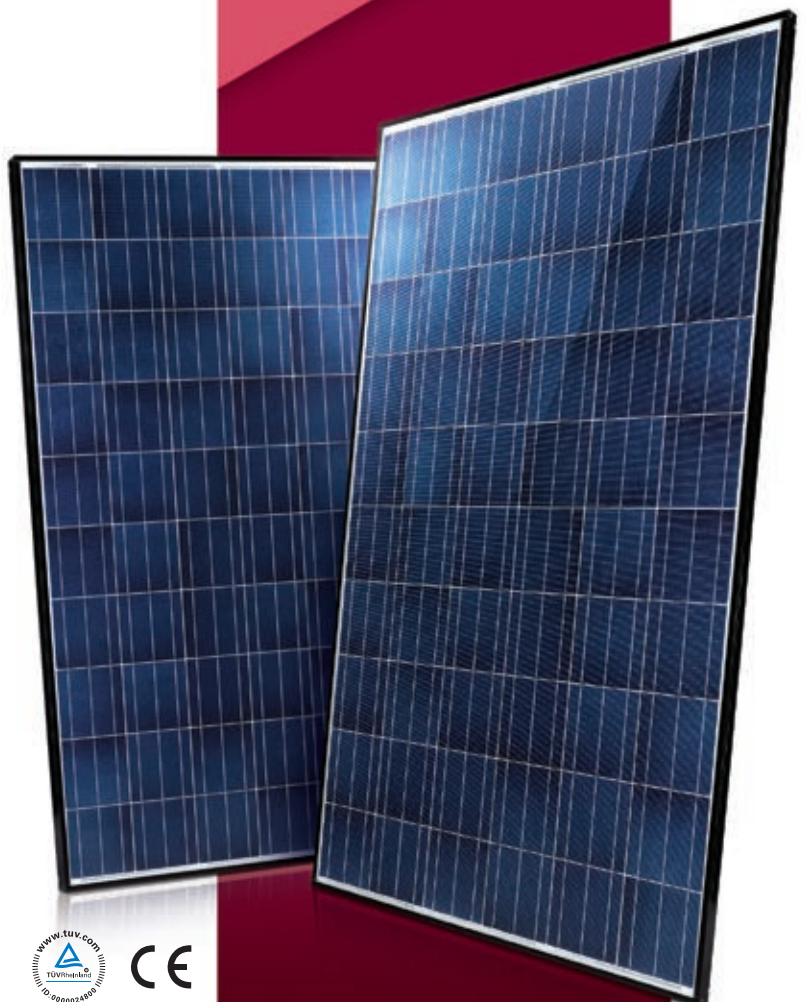
## Garanzia

LG offre una garanzia di 10 anni sul prodotto, che comprende una garanzia sulla potenza del 90% a 12 anni e dell'80% a 25 anni.



## Laboratorio certificato

I moduli fotovoltaici di LG rispondono a tutti i criteri di collaudo in vigore. Il laboratorio di prova è certificato dal TÜV Rheinland e da Underwriters Laboratories.



# LG Moduli fotovoltaici policristallini

LG230P1C-G2 / LG225P1C-G2 / LG220P1C-G2

## Proprietà meccaniche

Celle fotovoltaiche	6 × 10
Celle fotovoltaiche, fabbricante	LG
Celle fotovoltaiche, tipo	policristallino
Celle fotovoltaiche, misure	156 × 156 mm <sup>2</sup>
Celle fotovoltaiche, barre collettrici	3
Pannello frontale	Vetro, 3,2 mm
Telaio	Alluminio anodizzato
Dimensioni (lunghezza × larghezza × altezza)	1632 × 986 × 42 (mm)
Carico meccanico massimo	5400 Pa
Peso	19 kg
Connettore, tipo	Yukita, IP 67
Presenza femmina	Yukita con 3 diodi di protezione, IP 65
Cavo di connessione, lunghezza	2 × 1000 mm

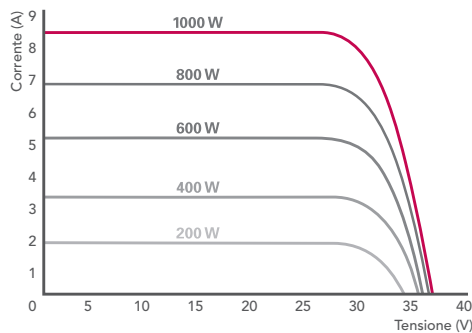
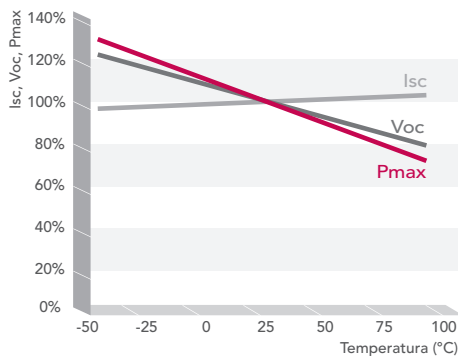
## Certificazione e garanzia

Certificazione	IEC 61215, IEC 61730-1/-2
Garanzia sul prodotto	10 anni
Garanzia sulla potenza per Pmax	12 anni: 90%, 25 anni: 80%

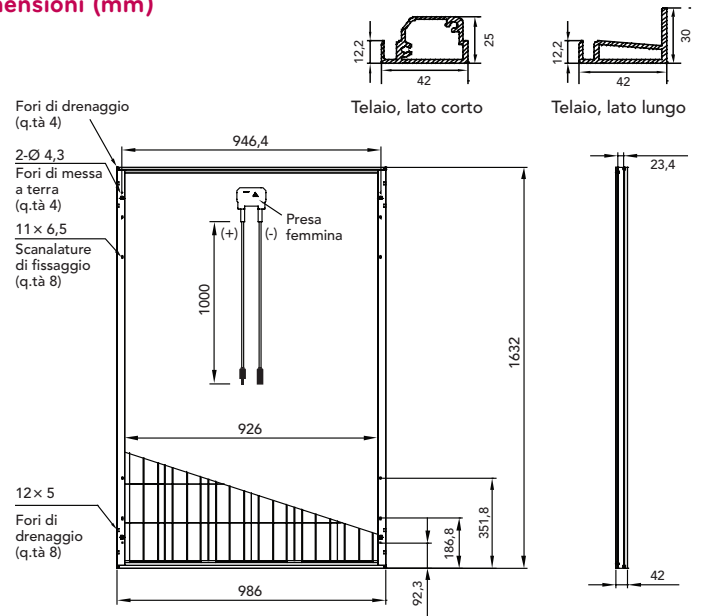
## Coefficienti di temperatura

NOCT	45,7 ± 2 °C
Pmpp	-0,456%/K
Voc	-0,123 V/K, -0,334%/K
Isc	4,92 mA/K, 0,059%/K

## Curve caratteristiche



## Dimensioni (mm)



## Proprietà elettriche (STC\*)

	LG230P1C	LG225P1C	LG220P1C
Potenza massima alle STC (Pmax)	230	225	220
Tolleranza della potenza	0 ~ +3%		
Massima tensione di sistema	1000 V		
Corrente nominale dei fusibili in serie	15 A		
Temperatura di esercizio	-40 °C ~ +90 °C		
Tensione MPP (Vmpp)	29,1	29,0	28,9
Corrente MPP (Impp)	7,91	7,76	7,62
Tensione a vuoto (Voc)	36,4	36,3	36,1
Corrente di corto circuito (Isc)	8,39	8,3	8,21
Rendimento (%)	14,3	14,0	13,7

\*STC (condizioni di prova standard): Irraggiamento 1000 W/m<sup>2</sup>, temperatura del modulo 25 °C, AM 1,5  
Classe di impiego: A (secondo IEC 61730), classe di protezione: II  
LG Electronics declina qualsiasi responsabilità sull'accuratezza dei dati elettrici.  
Soggetto a modifica.

## Proprietà elettriche (NOCT\*)

	LG230P1C	LG225P1C	LG220P1C
Potenza massima (W)	168	164,4	160,8
Tensione massima (V)	26,23	26,14	26,05
Corrente massima (A)	6,41	6,29	6,17
Tensione a vuoto (Voc)	33,5	33,41	33,22
Corrente di corto circuito (Isc)	6,78	6,78	6,63
Riduzione del rendimento (da 1000 W/m <sup>2</sup> a 200 W/m <sup>2</sup> )	< 4,5%		

\*NOCT (temperatura nominale di esercizio della cella fotovoltaica): Irraggiamento 800 W/m<sup>2</sup>, temperatura ambiente 20 °C, velocità del vento 1 m/s



LG Electronics Deutschland GmbH  
EU Solar Business Group  
Jakob-Kaiser-Straße 12  
47877 Willich, Germania  
Email: solar@lge.de  
www.lg-solar.com

Tutte le indicazioni di questa scheda tecnica si riferano a DIN EN 50380.  
Revisione: 07/2011  
Documento: DS-P-V3-IT-201107

Copyright © 2011 LG Electronics. Tutti i diritti riservati.

